

**AVVERTENZA!****Rischio di lesioni personali!**

Attenersi alle misure di sicurezza riportate nel Manuale dell'operatore.

**AVVERTENZA!****Rischio di scossa elettrica!**

La macchina è in metallo e deve essere quindi collegata alla stessa messa a terra dell'alimentazione.

**AVVERTENZA!****Rischio di impigliamento!**

Tenere lontano dalla macchina maniche lunghe, cravatte, braccialetti e capelli lunghi che possono attivare il sensore di auto start. Se la funzione di «auto start» è attivata, la macchina potrebbe attivarsi ed iniziare a lavorare.

Importante:

È **necessario** leggere la Guida all'uso prima di installare e utilizzare la macchina. Fare particolare attenzione al capitolo relativo alle misure di sicurezza.

Guida all'uso

La Guida all'uso è su www.scancoin.com/SC8220.

IT**WARNING!****Verletzungsgefahr!**

Befolgen Sie die Sicherheitsanweisungen in der Bedienungsanleitung.

**WARNING!****Stromschlaggefahr!**

Die Maschine ist eine Metallkonstruktion und darf nur über einen Schutzkontakt an das Stromnetz angeschlossen werden.

**WARNING!****Einklemm- und Verwicklungsrisiko!**

Halten Sie lange Ärmel, Krawatten und langes Haar, die den Autostart-Sensor auslösen könnten, von der Maschine fern. Wenn die Autostart-Funktion eingeschaltet ist, kann die Maschine starten.

Wichtig!

Die Anschlüsse sollen nahe an der Ausrüstung platziert und leicht erreichbar sein.

Die Bedienungsanleitung **muss** zuerst vollständig durchgelesen werden. Bitte beachten Sie besonders das Kapitel über Sicherheitsvorkehrungen.

Bedienungsanleitung

Sie finden die Bedienungsanleitung auf www.scancoin.com/SC8220.

DE**ADVERTENCIA****Riesgo de lesiones personales**

Respete las precauciones de seguridad de la Guía del usuario.

**ADVERTENCIA****Riesgo de descargas eléctricas**

La máquina es de construcción metálica y, como tal, ha de estar conectada siempre a tierra.

**ADVERTENCIA****Riesgo de enredos**

Mantenga alejados de la máquina mangas largas, corbatas, collares o cabellos largos, ya que éstos podrían activar el sensor de puesta en marcha automática de la máquina. Si se activa la función de puesta en marcha automática, la máquina podría arrancar.

Importante

La toma eléctrica debe estar situada cerca del equipo y ser de fácil acceso.

Deberá leerse atentamente la Guía del usuario antes de instalar y utilizar la máquina. Tenga en cuenta especialmente el capítulo sobre precauciones de seguridad.

Guía del usuario

La Guía del usuario está incluida en www.scancoin.com/SC8220.

ES**AVERTISSEMENT !****Risque de blessures!**

Observez les mesures de sécurité du manuel d'utilisation.

**AVERTISSEMENT !****Risque de choc électrique !**

Cette machine est pourvue d'un châssis métallique qui doit toujours être relié à la masse.

**AVERTISSEMENT !****Risque d'emmêlement !**

Ne portez pas de manches amples, bijoux, cravates et cheveux longs qui pourraient déclencher la cellule de démarrage automatique de la machine, au risque de les entraver en cas de démarrage accidentel de la machine.

Important !

La prise de courant doit être installée près de l'équipement et doit être facilement accessible.

Vous **devez** lire attentivement le guide de l'utilisateur avant d'installer et d'utiliser la machine, tout spécialement le chapitre concernant les mesures de sécurité.

Manuel d'utilisation

Le manuel d'utilisation se trouve sur www.scancoin.com/SC8220.

FR

Quick guide SC 8220



AVISO!

Risco de ferimento pessoal!

Cumpra as precauções de segurança indicadas no Manual do utilizador.



AVISO!

Risco de choque eléctrico!

Dado que a máquina é composta por metais, a sua alimentação deverá ter sempre ligação à terra.



AVISO!

Risco de enredamento!

Não aproxime da máquina mangas largas, gravatas, colares, cabelo comprido ou outras coisas que possam accionar o sensor de arranque automático. Se a função de arranque automático estiver activada, a máquina pode entrar em funcionamento.

Importante!

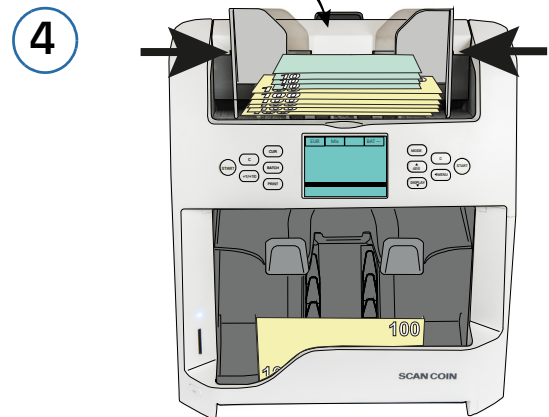
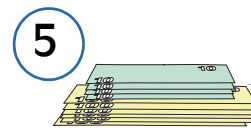
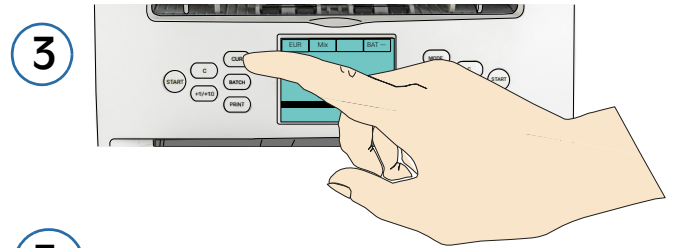
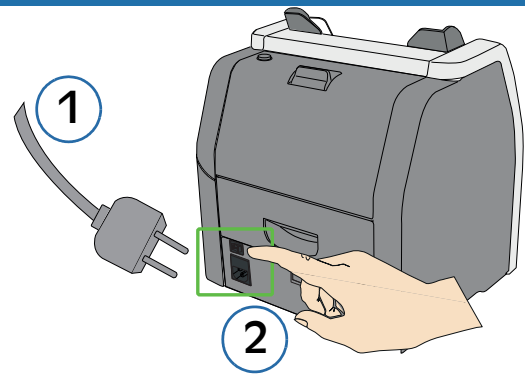
Garanta que a máquina fica posicionada de forma a permitir aceder facilmente à tomada de corrente eléctrica.

O Manual do Utilizador **deve** ser lido conscienciosamente antes de instalar e utilizar a máquina. Dê especial atenção ao capítulo dedicado às precauções de segurança.

Manual do utilizador

O Manual do Utilizador encontra-se no www.scancoin.com/SC8220.

PT



WARNING

Risk of personal injury

Follow the Safety precautions in the User's Guide.



WARNING

Risk of electric shock

The machine is of metal construction and must therefore always be earthed to the supply.



WARNING

Risk of entanglement!

Keep long sleeves, ties, necklaces and long hair that can trigger the autostart sensor away from the machine. If the autostart function is enabled, the machine may start.

Important!

The socket-outlet shall be installed near the equipment and shall be easily accessible.

The User's Guide **must** be read carefully before installing and operating the machine. Please, note especially the chapter about safety precautions.

User's Guide

The User's Guide is found at www.scancoin.com/SC8220.

EN